

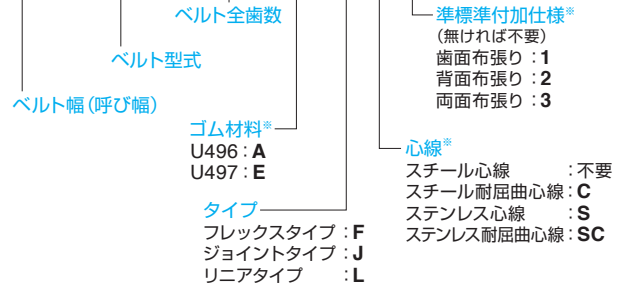
台形歯付ベルト(メートルシステム)の寸法と仕様

T20

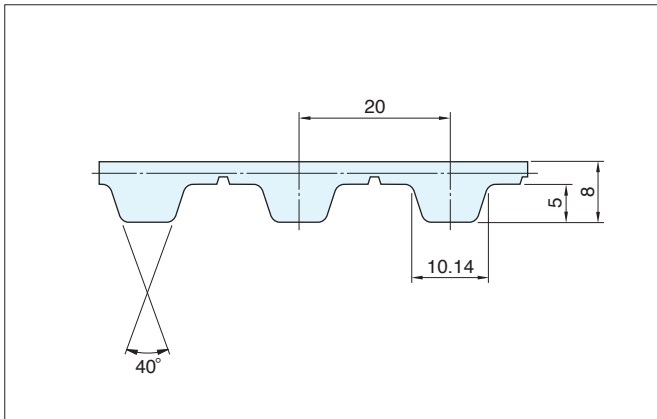
アイアンラバーベルトについて、製作可能な寸法と付加できる仕様の組み合わせを表にしています。表にない仕様についても検討可能ですので、必要な場合はご相談ください。

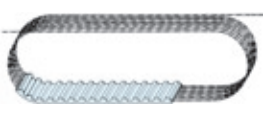
型式寸法表示例

075-T20-1200E-FS1

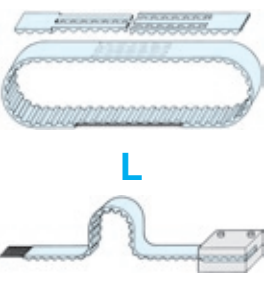


※ゴム材料や心線・付加仕様の組合せは、下表をご参照ください。



タイプ	ベルト幅 (呼び幅)	長さ mm (歯数)
 F	025	最小: 1360 (68)
	040	
	050	最大: 24000 (1200)
	075	
	100	

付加仕様: 記号	スチール心線	スチール耐屈曲	ステンレス心線	ステンレス耐屈曲
	ゴム材料	ゴム材料	ゴム材料	ゴム材料
	U497 (E)	U497 (E)	U497 (E)	U497 (E)
付加仕様なし	E-F	E-FC	E-FS	E-FSC
歯面布張り: 1	E-F1	E-FC1	E-FS1	E-FSC1

タイプ	ベルト幅 (呼び幅)	長さ mm (歯数)
 J L	(020)	最小: 1000 (50)
	025	
	040	最大: 30000 (1500)
	050	
	075	
100		

付加仕様: 記号	スチール心線	
	ゴム材料	
	U496 (A)	U497 (E)
付加仕様なし	A-J A-L	E-J E-L
歯面布張り: 1	A-J1 A-L1	E-J1 E-L1
背面布張り: 2	A-J2 A-L2	—
両面布張り: 3	A-J3 A-L3	—

20mm幅はリニアタイプのみ。リニアタイプに最小長さの制限はありません

許容張力 F

単位: N

ベルト幅 mm	フレックスタイプ F	ジョイントタイプ J	リニアタイプ L
20	—	—	1800
25	2700	900	2340
40	4320	1620	3960
50	5400	2500	5040
75	8280	3780	7560
100	11000	5040	10080

許容張力は引張荷重のみに関しての許容値であり、選定基準ではありません。
 初張力の設定につきましては、96ページの手順に従い算出してください。
 スチール心線の数値です。
 ステンレス心線は、表の値の80%を許容張力としてください。

製品質量 (参考値)

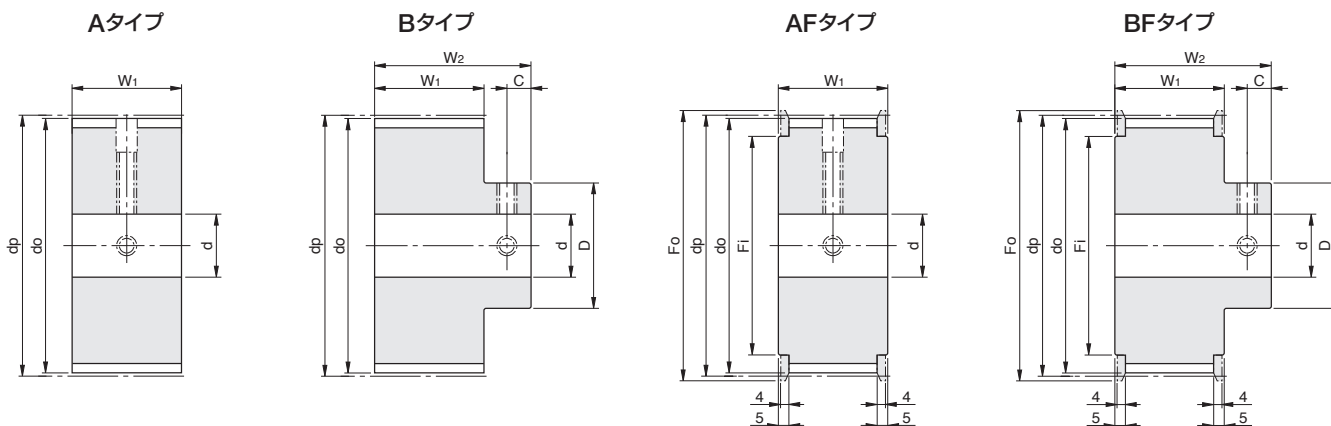
単位: g

型式	フレックスタイプ F	ジョイントタイプ J	リニアタイプ L	備考
T20	188	180		幅25mm、長さ1m

歯付プーリ寸法表

T20

ご注文時は、必須仕様を指示いただくか
図面を添付してください。



歯数	共通寸法					A-AFタイプ		B-BFタイプ	
	dp	do	Fo	Fi	D	d		d	
z						min	max	min	max
18	114.59	111.75	(127)	(95)	80	25	83	25	50
19	120.96	118.10	(134)	(102)	80	25	90	25	50
20	127.32	124.50	(141)	(109)	100	30	97	30	60
21	133.69	130.85	(148)	(116)	100	30	104	30	60
22	140.06	137.20	(155)	(123)	100	30	111	30	60
23	146.42	143.55	(162)	(130)	100	30	118	30	60
24	152.79	149.95	(162)	(130)	100	30	118	30	60
25	159.15	156.30	(169)	(137)	100	30	125	30	60
26	165.52	162.65	(176)	(144)	100	30	129	30	60
27	171.89	169.05	(184)	(151)	100	30	136	30	60
28	178.25	175.40	(191)	(158)	100	30	143	30	60
29	184.62	181.75	(198)	(165)	100	30	150	30	60
30	190.99	188.15	(205)	(172)	100	30	157	30	60
31	197.35	194.50	(212)	(179)	100	30	164	30	60
32	203.72	200.85	(218)	(185)	100	30	170	30	60
33	210.08	207.20	(225)	(192)	100	30	177	30	60
34	216.45	213.60	(230)	(197)	100	30	179	30	60

歯数	共通寸法					A-AFタイプ		B-BFタイプ	
	dp	do	Fo	Fi	D	d		d	
z						min	max	min	max
35	222.82	219.95	(233)	(200)	100	30	182	30	60
36	229.18	226.35	(240)	(207)	100	35	189	35	60
37	235.55	232.70	(247)	(214)	100	35	196	35	60
38	241.92	239.05	(254)	(221)	100	35	203	35	60
39	248.29	245.45	(261)	(228)	100	35	210	35	60
40	254.65	251.80	(268)	(235)	100	35	217	35	60
41	261.01	258.15	(275)	(242)	100	35	224	35	60
42	267.38	264.50	(282)	(249)	100	35	228	35	60
43	273.75	270.90	(287)	(254)	100	35	233	35	60
44	280.11	277.25	(293)	(260)	100	35	239	35	60
45	286.48	283.60	(296)	(263)	100	35	242	35	60
46	292.85	290.00	(306)	(273)	100	35	251	35	60
47	299.21	296.35	(312)	(279)	100	35	256	35	60
48	305.58	302.70	(319)	(286)	120	35	265	35	80
49	311.94	309.10	(325)	(292)	120	35	271	35	80
50	318.31	315.45	(332)	(299)	120	35	278	35	80

Fo・Fi寸法の()部分は切削フランジとなります。
表の歯数以上のプーリも製作可能ですので、お問い合わせください。

歯数	共通寸法		T20-020		T20-025		T20-040		T20-050		T20-075		T20-100	
	C	取付ネジ	W1	W2	W1	W2	W1	W2	W1	W2	W1	W2	W1	W2
18~50	14	M8	33	62	40	69	54	83	67	96	94	120	121	150